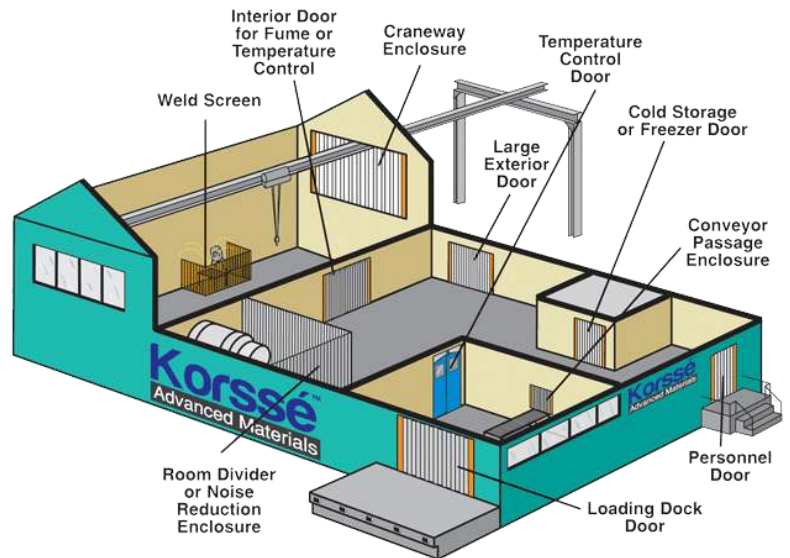


## Membuat ruang produksi lebih aman, bersih, tenang dan hemat energi dengan Korssé™ Strip Curtain

**Korssé™ strip curtain** adalah material vinyl fleksibel berpenampilan bersih serta tembus pandang. Cocok digunakan sebagai pemisah ruangan ataupun partisi, Korssé™ strip curtain membantu menjaga kebersihan serta stabilitas suhu dalam ruangan. Curtain dengan lisensi Inggris ini juga dapat digunakan untuk menghalau debu dan serangga agar tidak masuk ke dalam fasilitas produksi Anda. Dengan sifat yang anti-retak dan fleksibel, Korssé™ strip curtain tahan terhadap benturan dari forklift maupun pejalan kaki.



Tersedia dalam variasi **Clear, Anti-Insect, Welding Green** ataupun warna-warna lainnya. Korssé™ strip curtain Orange Anti-Insect secara khusus diformulasikan untuk menjauhkan serangga dari lokasi produksi Anda. Sedangkan Welding Green digunakan untuk menangkis cahaya ultra-violet dan cahaya berlebih dari lokasi-lokasi pengelasan.

### Korssé™ Strip Curtain Special Properties

- Tembus pandang dan fleksibel
- Anti-retak dan kuat terhadap benturan
- Fitur khusus Korssé™ strip curtain adalah dapat dicuci kembali ketika kotor dan tetap bening serta fleksibel bahkan setelah penggunaan diatas lima tahun.

### Satisfied Customers

- Hotel Indonesia Kempinski
- Hard Rock Café Jakarta
- FX Mall Jakarta
- Hotel Santika
- PT. LG Electronics
- PT. Sanden Indonesia
- PT. Kyoei Denki Indonesia
- PT. ABC President
- PT. SMART Tbk.
- PT. Showa Indonesia Manufacturing
- PT. Indofood CBP Sukses Makmur Tbk.



## Keunggulan Korssé™ Strip Curtain

### Hemat Energi

Sistem curtain telah diformulasikan untuk mempromosikan gerakan hemat energi dengan meminimalisir hilangnya udara panas ataupun dingin dari ruangan yang belum terproteksi.

### Lebih Bersih

Kami mengerti bahwa debu, serangga serta kontaminan lainnya dapat secara serius mengganggu fasilitas produksi Anda. Oleh karena itu, Korssé™ strip curtain menjadi solusi efektif untuk menghalau debu ataupun serangga, tanpa mempengaruhi kemudahan akses pegawai maupun forklift ke dalam ruang produksi.

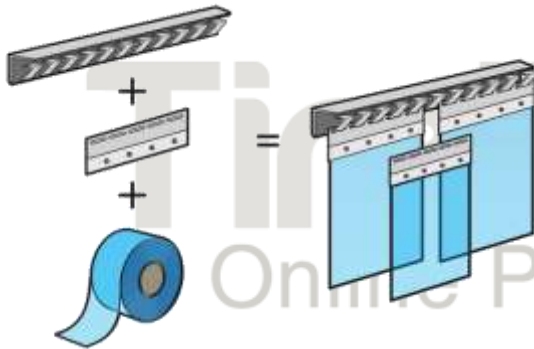


### Design Unggul

Fabrikasi khusus pada railing dan penggantung memastikan pemasangan yang mudah dan tanpa masalah. Dengan ukuran yang presisi, Korssé™ stainless rails memastikan tidak ada curtain yang terlepas saat penggunaan.

### Mudah Dibersihkan dan Tahan Lama

Kualitas Korssé™ strip curtain berlisensi Inggris memastikan permukaan yang selalu licin dan fleksibel. Menghindari debu menempel dan mempermudah pembersihan berkala yang dapat dilakukan pada permukaan bahan.



### Aman

Dengan meningkatnya tuntutan regulasi-regulasi badan perusahaan demi peningkatan keamanan dan kebersihan lokasi kerja, Korssé™ curtain menjadi pelengkap fungsional bermutu terbaik. Mengurangi insiden kerja dan menjaga ketenangan ruangan tanpa merubah struktur bangunan. Semua ini menjadi kebanggaan kami dalam mempromosikan prinsip 'Health and Safety in the workplace.'

### UV Stabilized

Dengan lisensi Inggris, material Korssé™ strip curtain sudah *UV stabilized*. Ini membuat warna Korssé™ strip curtain tahan lama meskipun ditempatkan dibawah terik matahari. Jamur pun tidak akan melekat pada material.





Figure 1 Yellow Anti Insect



Figure 4 Welding Dark Green



Figure 2 White Non-Transparent



Figure 5 Standard Clear



Figure 3 Black Non-Transparent



Figure 6 Korsse Stainless Hanger

## Korssé™ Strip Stock Sizes

CLEAR TRANSPARENT STANDARD 2MM X 20CM X 50MTR

CLEAR TRANSPARENT STANDARD 3MM X 20CM X 50MTR

CLEAR TRANSPARENT STANDARD 2MM X 30CM X 50MTR

CLEAR TRANSPARENT STANDARD 3MM X 30CM X 50MTR

CLEAR TRANSPARENT STANDARD 5MM X 30CM X 50MTR

CLEAR TRANSPARENT POLAR/FREEZER GRADE 2MM X 20CM X 50MTR

CLEAR TRANSPARENT ANTI STATIC 2MM X 20CM X 50MTR

CLEAR TRANSPARENT DOUBLE RIBBED (TULANG) 2MM X 20CM X 50MTR

CLEAR TRANSPARENT DOUBLE RIBBED (TULANG) 3MM X 30CM X 50MTR

ORANGE/YELLOW/TRANSPARENT STANDARD 2MM X 20CM X 50MTR

ORANGE/YELLOW/TRANSPARENT STANDARD 3MM X 30CM X 50MTR

ORANGE/YELLOW/TRANSPARENT STANDARD 2MM X 30CM X 50MTR

ORANGE/YELLOW/TRANSPARENT STANDARD 5MM X 30CM X 50MTR

ORANGE/YELLOW/TRANSPARENT DOUBLE RIBBED (TULANG) 3MM X 30CM X 50MTR

ORANGE/YELLOW/TRANSPARENT DOUBLE RIBBED (TULANG) 2MM X 20CM X 50MTR

DARK GREEN TRANSPARENT WELDING GRADE 2MM X 20CM X 50MTR

WHITE NON TRANSPARENT STANDARD 2MM X 20CM X 50MTR

BLACK NON TRANSPARENT STANDARD 2MM X 20CM X 50MTR

## Korssé™ Soft Sheet Stock Sizes

CLEAR TRANSPARENT STANDARD WIDTH 1.2MTR; THICKNESS 0.5-10 MM

## Korssé™ Hanger Stock Sizes

HANGER SET STAINLESS; 1MTR HANGER + 7PCS 20CM BRACKETS

HANGER SET STAINLESS; 1MTR HANGER + 4PCS 30CM BRACKETS

Informasi lebih lanjut dapat diperoleh melalui  
contact details dibawah ini